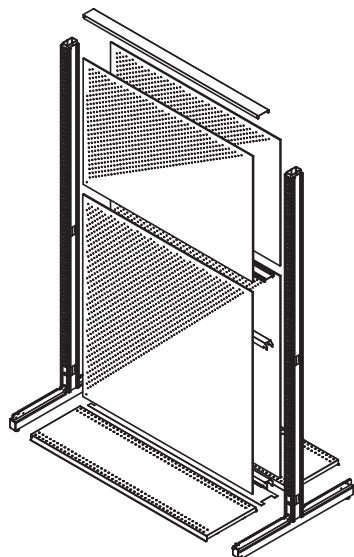


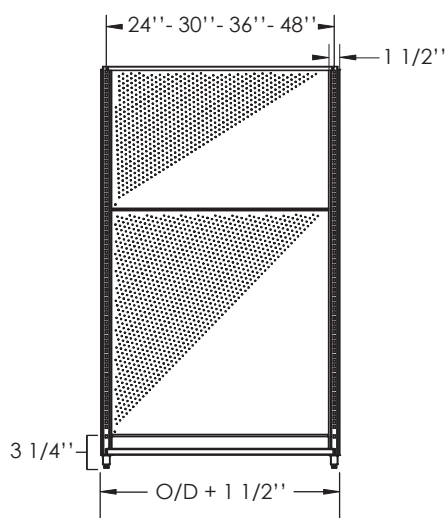
## SPÉCIFICATIONS

- Système modulaire
- Possibilité d'îlots ou de murales
- Hauteur variable de 48 à 96 pouces aux 6''
- Largeur variable de 24 à 48 pouces
- Peut recevoir plusieurs options de dos (uni, rainuré, grillage)
- Tablettes de base abaissées de dimension 12'' à 24''
- Capacité de charge intermédiaire
- Compatible avec tous les accessoires Vic

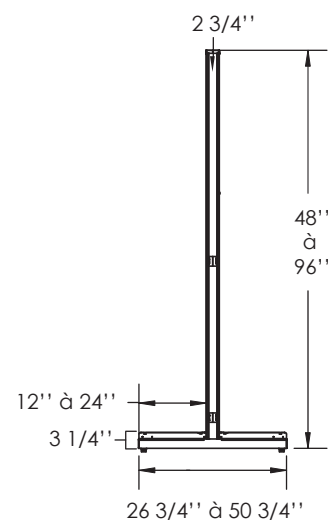
**VUE DE PLAN**



**VUE DE PROFIL**



**VUE D'ÉLÉVATION**



**Vicmobilier** DE MAGASINS

1440, rue Notre-Dame Ouest  
Victoriaville (Québec)  
Canada G6P 7L7

T. : 819 758-0626  
F. : 819 758-8256

info@vicstore.com  
www.vicstore.com

**MPG**<sup>MD</sup>